

# 目黒区少年サッカー近隣交流大会

## 第39回上原杯 油面招待大会



主 催	目黒体育協会
主 管	目黒区サッカー協会・少年の部 油面地区
後 援	目黒区砦サッカー場 タイガースポーツ
期 日	2023年 7月 29日 (土) 7月 30日 (日)
会 場	目黒区立砦競技場サッカーグラウンドA・B面

## 【 大会規定 】

- [1]対象 小学校6年生を主体としたチーム。
- [2]競技規則1)試合時間は、**15分－5分－15分**とする。また**前後半中それぞれ2分間のCooling Breakをとる**。なおCooling Breakは競技時間に含まれない。
- (2)8人制で、交代は、何人でも何度でも可とする。
- (3)フリーキックは、7m。 PKは、8mとする。
- (4)ボールは、主催者が準備した4号公認球を使用する。
- (5)ゴールは、少年用ゴールを使用する。
- (6)1試合に2枚のイエローカードで退場とする。退場処分は次の試合に持越さない。
- (7)その他は、日本サッカー協会競技規則に準ずる。
- [3]試合方法1)1日目：参加12チームをABCDの4グループに分けて予選リーグを行う。
- (2)2日目：予選リーグ後、順位決定戦を行う。
- (3)予選リーグの順位は、勝ち点－得失点差－総得点－当該チームとの勝敗－コイントス、によって決定する。(勝点は、勝ち：3、引分け：1、負け：0)  
順位決定戦同点の場合は、延長戦は行わず、**3人制のPK戦**によって決定する。
- [4]表彰 (1)優勝 上原杯・トロフィー  
準優勝 盾  
第三位 盾  
敢闘賞(第四位) 盾  
最優秀選手 メダル(優勝チームより1名)  
優秀選手賞 メダル(優勝チーム以外の各チームより1名)  
参加賞 選手全員
- [5]審判 審判は2審制で行います。本部審判以外、担当両チームの話し合いで主審・副審をお決め下さい。審判服着用をお願いします。
- [6]参加費 1チーム 6,000円
- [7]その他 (1)大会中のケガに関しては、所属チームに一任します。
- (2)天候の状況によって中止する場合は、午前6時半までに各チームの担当者の方に連絡します。
- (3)荒天・雷・酷暑等で試合続行不能の場合は主催者判断でその後の措置を決定します。  
悪天候で1日目中止の場合は、2日目にトーナメント戦  
**(30分1本、間に5分間のCooling Break)**  
悪天候で2日目中止、1日目および2日目中止の場合は原則として大会そのものを中止とします。

## 【 油面SC第39回上原杯油面招待参加チーム 】

- 1 中野島フットボールクラブ (世田谷区)  
代表：岡本 浩
- 2 新座片山フットボールクラブ少年団 (新座市)  
代表：鈴木 慎一
- 3 リバプールフットボールクラブ (千代田区)  
監督：駒井 和晃
- 4 わかみやサッカー少年団 (中野区)  
代表：安田 知生
- 5 横浜すみれサッカークラブ (横浜市)  
代表：片山 一浩
- 6 稲田フットボールクラブ (川崎市)  
代表：星野直樹
- 7 ヴィトーリア目黒フットボールクラブ (目黒区)  
代表：渡会洋吉
- 8 鷹の子サッカークラブ (目黒区)  
代表：斎藤 拓
- 9 五本木フットボールクラブ (目黒区)  
代表：石井 喜一
- 10 東根少年サッカークラブ (目黒区)  
代表：鈴木 伸昌
- 11 松仙フットボールクラブ (大田区)  
代表：筒井琢人
- 12 油面サッカークラブ (目黒区)  
代表：岩田 正之 Tel 090-6653-8144

【 第39回上原杯油面招待大会 予選リーグ組み合わせ 】

A	新座片山FC
	五本木FC
	鷹の子SC

B	中野島FC
	わかみやSS
	東根JSC

C	稲田FC
	リバプールFC
	ヴィトーリア目黒FC

D	横浜すみれSC
	松仙FC
	油面SC

【リーグ表】

A	新座片山FC	五本木FC	鷹の子SC	勝ち点	得失点	総得点	順位
新座片山FC							
五本木FC							
鷹の子SC							

B	中野島FC	わかみやSS	東根JSC	勝ち点	得失点	総得点	順位
中野島FC							
わかみやSS							
東根JSC							

C	稲田FC	リバプールFC	ヴィトーリア目黒FC	勝ち点	得失点	総得点	順位
稲田FC							
リバプールFC							
ヴィトーリア目黒FC							

D	横浜すみれSC	松仙FC	油面SC	勝ち点	得失点	総得点	順位
横浜すみれSC							
松仙FC							
油面SC							

## 【 第1日目 】 7月29日(土)】

### ●Aコート

試合時間		対戦チーム			主審	副審	
①	9 : 30	A	五本木		鷹の子	②のチーム	②のチーム
②	10 : 30	B	中野島		東根	①のチーム	①のチーム
③	11 : 30	A	五本木		新座片山	④のチーム	④のチーム
④	12 : 30	B	中野島		わかみや	③のチーム	③のチーム
⑤	13 : 30	A	新座片山		鷹の子	⑥のチーム	⑥のチーム
⑥	14 : 30	B	わかみや		東根	⑤のチーム	⑤のチーム

### ●Bコート

試合時間		対戦チーム			主審	副審	
①	9 : 30	C	稲田		ヴィトーリア	②のチーム	②のチーム
②	10 : 30	D	油面		松仙	①のチーム	①のチーム
③	11 : 30	C	ヴィトーリア		リバプール	④のチーム	④のチーム
④	12 : 30	D	松仙		横浜すみれ	③のチーム	③のチーム
⑤	13 : 30	C	稲田		リバプール	⑥のチーム	⑥のチーム
⑥	14 : 30	D	横浜すみれ		油面	⑤のチーム	⑤のチーム

## 【 第2日目 】 7月30日（日）順位パート時程表

### ● Aコート

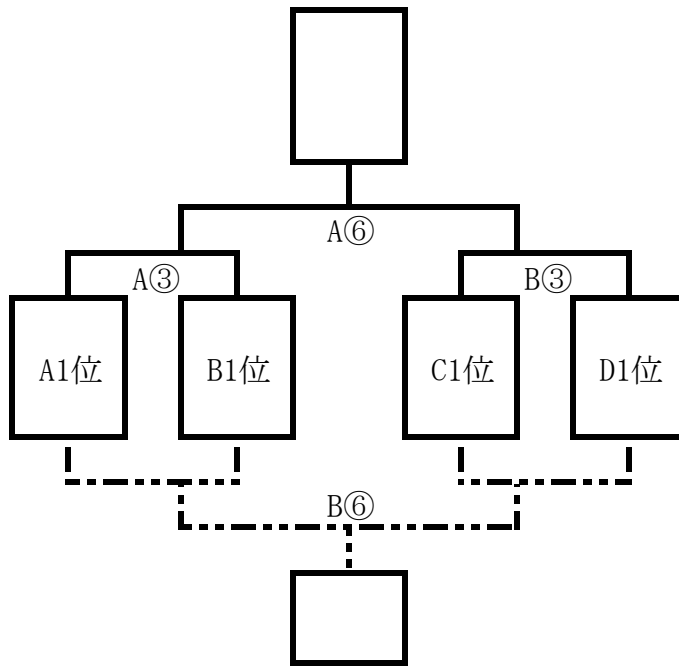
試合時間		対戦チーム		主審	副審
①	9 : 30	Aグループ3位 ( )		Bグループ3位 ( )	③のチーム ③のチーム
②	10 : 30	Aグループ2位 ( )		Bグループ2位 ( )	①のチーム ①のチーム
③	11 : 30	Aグループ1位 ( )		Bグループ1位 ( )	②のチーム ②のチーム
④	12 : 30	Aコート①勝 ( )		Bコート①勝 ( )	⑤のチーム ⑤のチーム
⑤	13 : 30	Aコート②勝 ( )		Bコート②勝 ( )	④のチーム ④のチーム
⑥	14 : 30	決勝戦 Aコート③勝 ( )		Bコート③勝 ( )	本部 本部

### ● Bコート

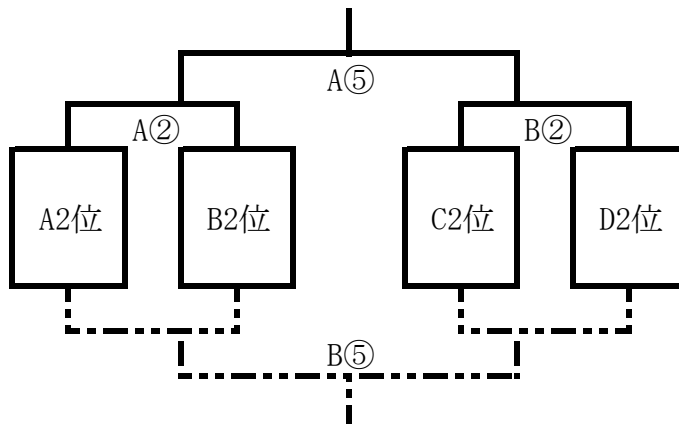
試合時間		対戦チーム		主審	副審
①	9 : 30	Cグループ3位 ( )		Dグループ3位 ( )	③のチーム ③のチーム
②	10 : 30	Cグループ2位 ( )		Dグループ2位 ( )	①のチーム ①のチーム
③	11 : 30	Cグループ1位 ( )		Dグループ1位 ( )	②のチーム ②のチーム
④	12 : 30	Aコート①負 ( )		Bコート①負 ( )	⑤のチーム ⑤のチーム
⑤	13 : 30	Aコート②負 ( )		Bコート②負 ( )	④のチーム ④のチーム
⑥	14 : 30	3,4位 決定戦 Aコート③負 ( )		Bコート③負 ( )	本部 本部

**開会式、閉会式は行いません。大会終了後、4位までのチームは表彰を行いますので、本部までお越しください。**

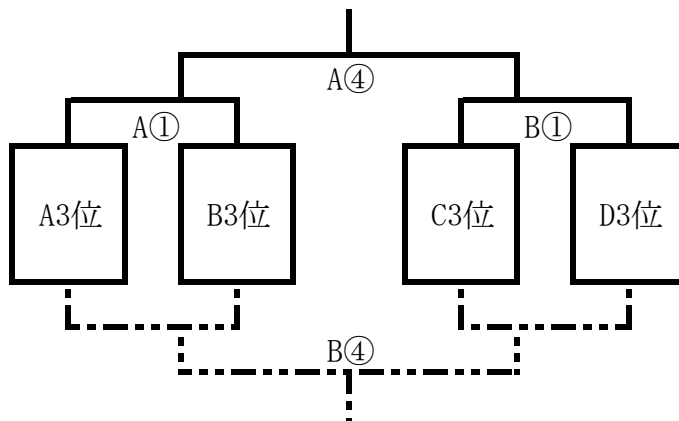
1位パート



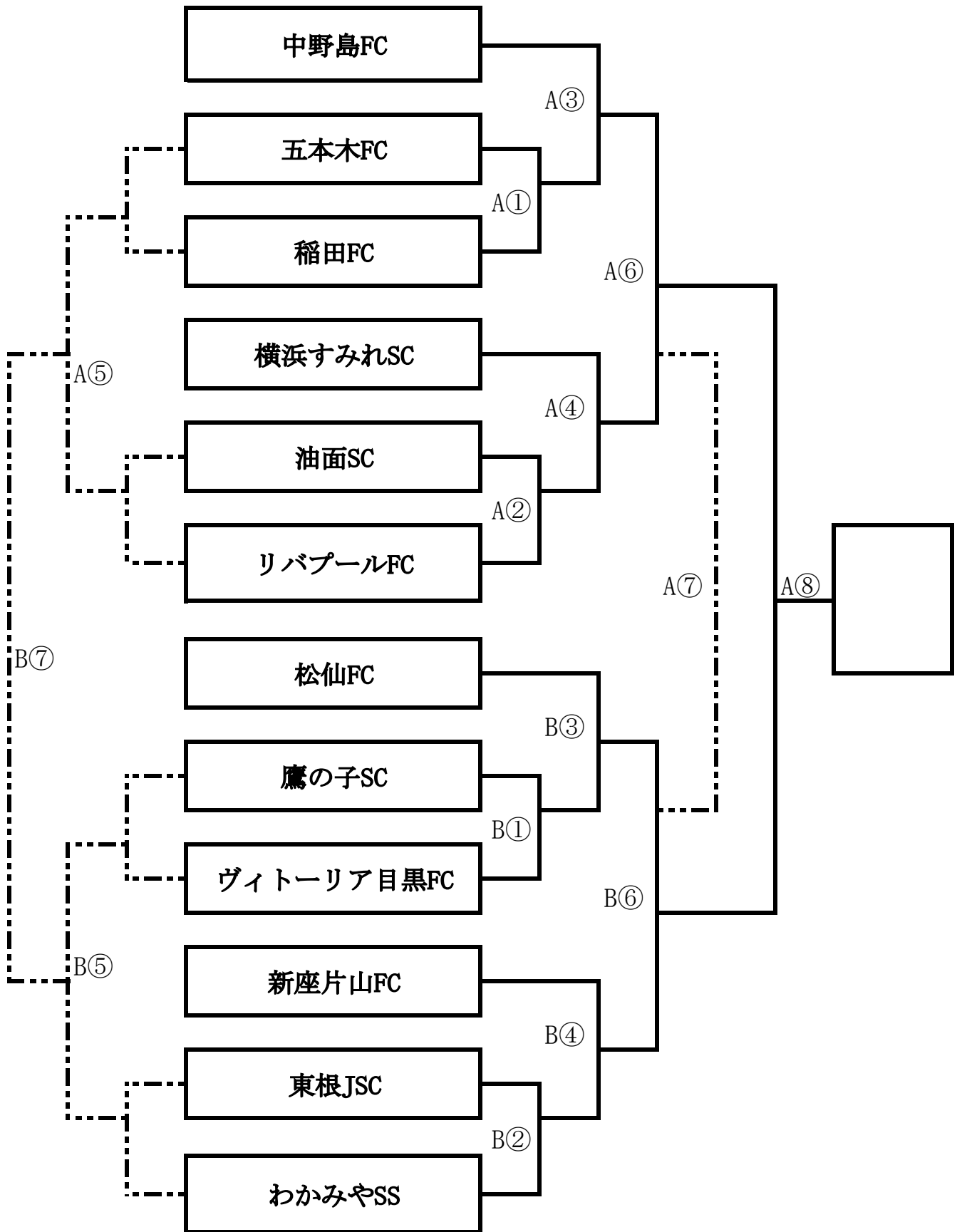
2位パート



3位パート



(1日目雨天時) 2日目トーナメント表 7/30





●Aコート

	試合時間		対戦チーム			主審	副審
①	9:30		五本木			稲田FC	②のチーム ②のチーム
②	10:10		油面			リバプール	①のチーム ①のチーム
③	10:50		中野島			A①勝	④のチーム ④のチーム
④	11:30		横浜すみれ			A②勝	③のチーム ③のチーム
⑤	12:10		A①負			A②負	⑥のチーム ⑥のチーム
⑥	12:50		A③勝			A④勝	⑤のチーム ⑤のチーム
⑦	13:50	3決	A⑥負			B⑥負	本部 本部
⑧	14:20	決勝	A⑥勝			B⑥勝	本部 本部

●Bコート

	試合時間		対戦チーム			主審	副審
①	9:30		鷹の子			ヴィトーリア	②のチーム ②のチーム
②	10:10		東根			わかみや	①のチーム ①のチーム
③	10:50		松仙			B①勝	④のチーム ④のチーム
④	11:30		新座片山			B②勝	③のチーム ③のチーム
⑤	12:10		B①負			B②負	⑥のチーム ⑥のチーム
⑥	12:50		B③勝			B④勝	⑤のチーム ⑤のチーム
⑦	13:30		A⑤勝			B⑤勝	当該 当該

## 【 今大会の注意事項 】

### ●熱中症対策として

今大会では下記の対策を取らせていただきますのでご確認ください。

- ① WGBT（湿球黒球温度）等、気象状況によっては、大会の中止又は高温の間は、待機するような対応を取らせていただくことがございます。
- ② 全試合15分ハーフ5分のインターバルで行います。  
また、試合の途中で前半2分、後半2分のCooling Breakをとります。  
(初日雨天の場合、2日目のトーナメントは30分1本。間に5分間のcooling breakを入れます)  
その間はベンチテントの中で、選手を充分休ませてください。
- ③ 試合の待機時間も飲水をしっかりと取って頂き、日陰で選手を休息させてください。  
万が一、体調が悪くなった場合は、すぐに大会本部までお知らせください。  
本部では水、氷、スポーツ飲料、経口補水液、子供用プールなどを用意しています。

### ●会場内注意事項

選手・ご父兄の皆様にお伝えください。

- ① 多摩川の河原、川岸の草むらには近づかないようにしてください。  
ボールが川に落ちたら絶対に自分で取ろうとせずに大人に知らせるようにしてください。
- ② 駐車場内にはむやみに立ち入らないようにしてください。  
また、駐車場内では車に注意をするようにしてください。
- ③ 石を投げて遊ばないようにしてください。
- ④ 東名高速の反対側の芝生のグラウンドは野球のエリアですので立ち入り禁止です。
- ⑤ ゴミは各チームでお持ち帰りください。
- ⑥ 現在東名高速下が工事中となっております。ボールが高架下に入った場合は、大人が入るようにして下さい。

第39回上原杯油面招待大会  
《 最 優 秀 選 手 賞 》  
(優勝チーム)



貴チーム名	
背番号	ふりがな 選手名

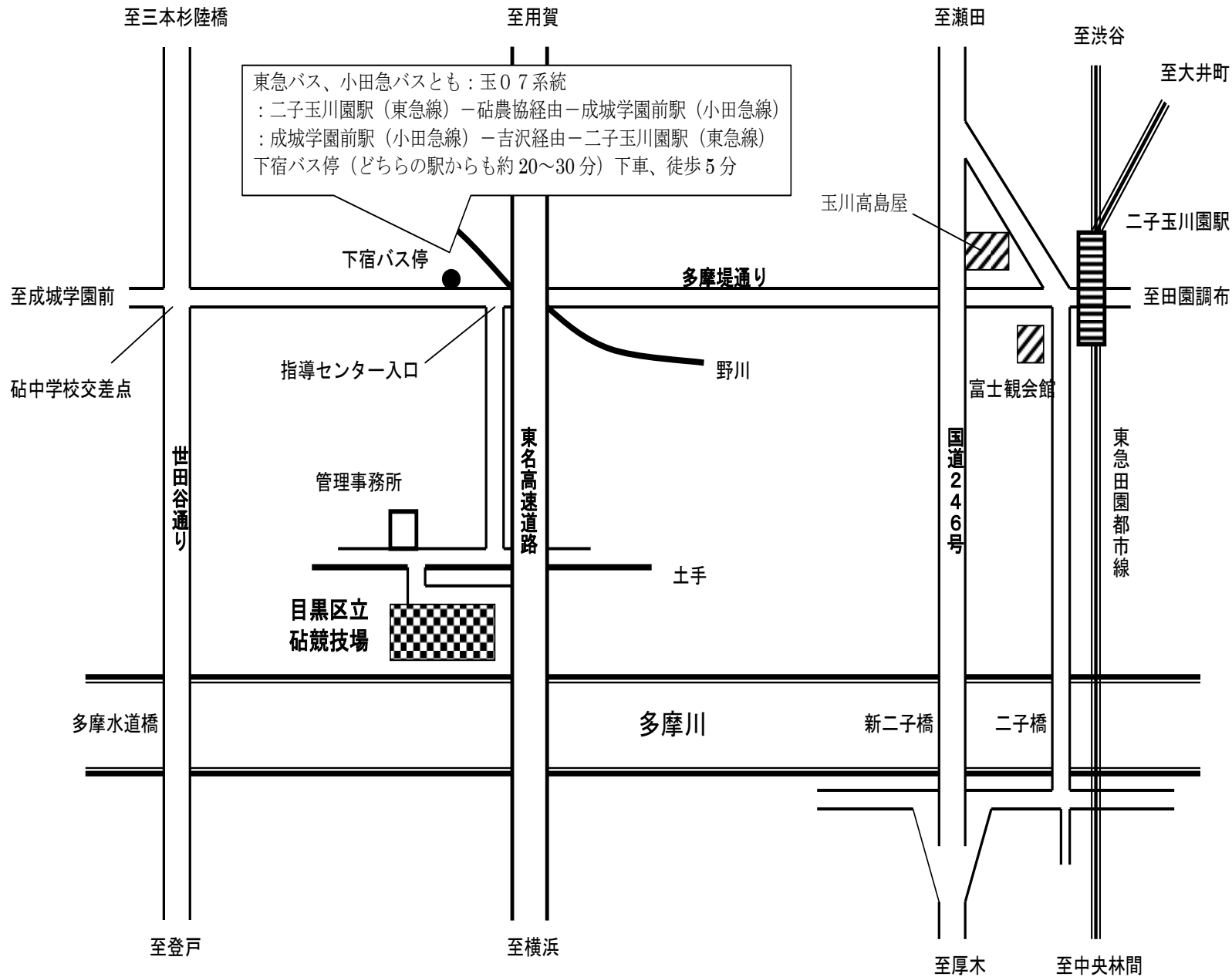
★ 2日目の試合終了後、本部まで提出をお願いいたします。

第39回上原杯油面招待大会  
《 優 秀 選 手 賞 》  
(各チーム1名)



貴チーム名	
背番号	ふりがな 選手名

★ 2日目の試合終了後、本部まで提出をお願いいたします。



東急バス、小田急バスとも：玉07系統  
 : 二子玉川園駅 (東急線) - 砦農協経由 - 成城学園前駅 (小田急線)  
 : 成城学園前駅 (小田急線) - 吉沢経由 - 二子玉川園駅 (東急線)  
 下宿バス停 (どちらの駅からも約 20~30 分) 下車、徒歩 5 分

至三本杉陸橋

至用賀

至瀬田

至渋谷

至大井町

至成城学園前

砦中学校交差点

下宿バス停

多摩堤通り

玉川高島屋

二子玉川園駅

至田園調布

指導センター入口

野川

富士観会館

世田谷通り

東名高速道路

国道246号

東急田園都市線

管理事務所

土手

目黒区立  
砦競技場

多摩水道橋

多摩川

新二子橋

二子橋

至登戸

至横浜

至厚木

至中央林間

# 目黒区立砧競技場サッカーグラウンド

